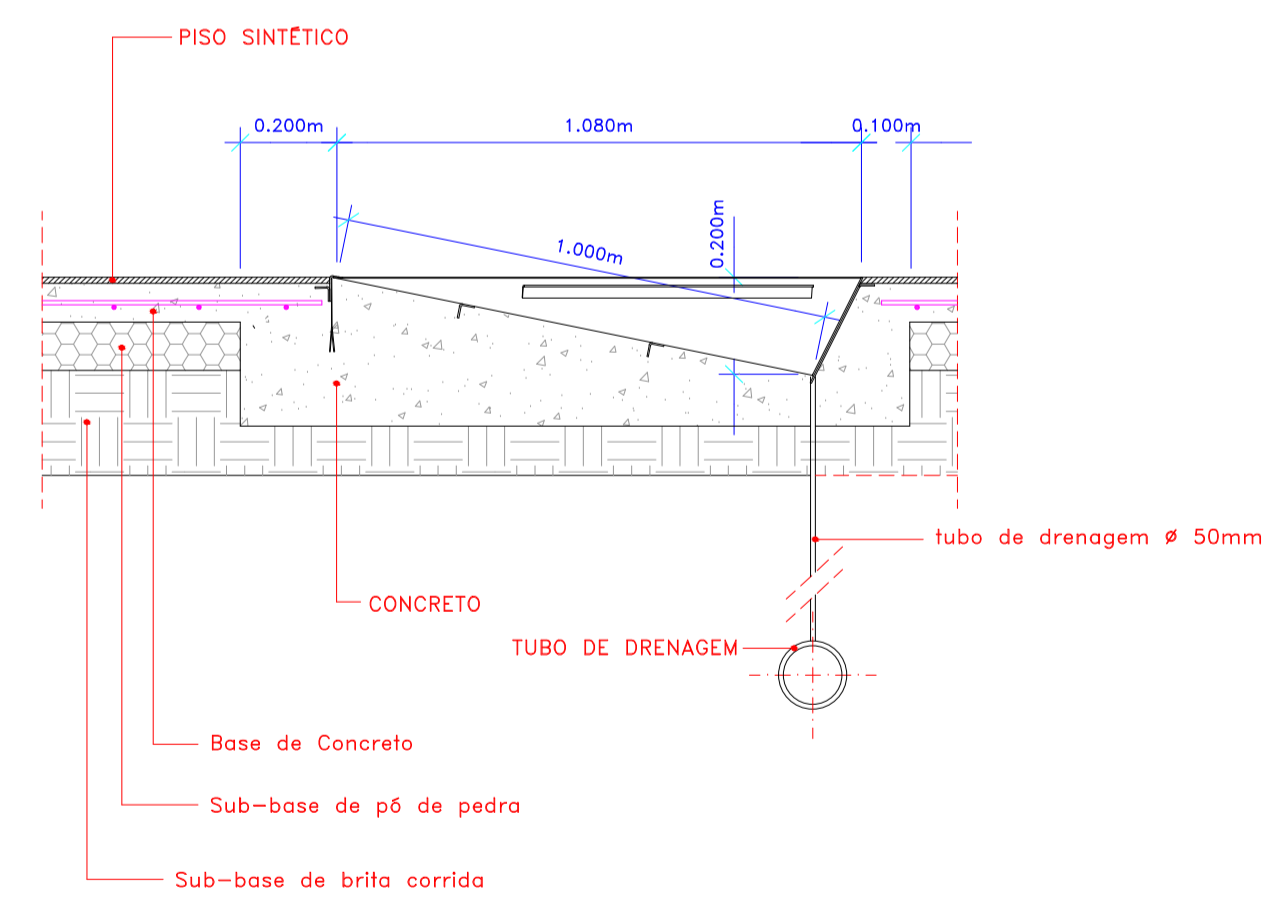
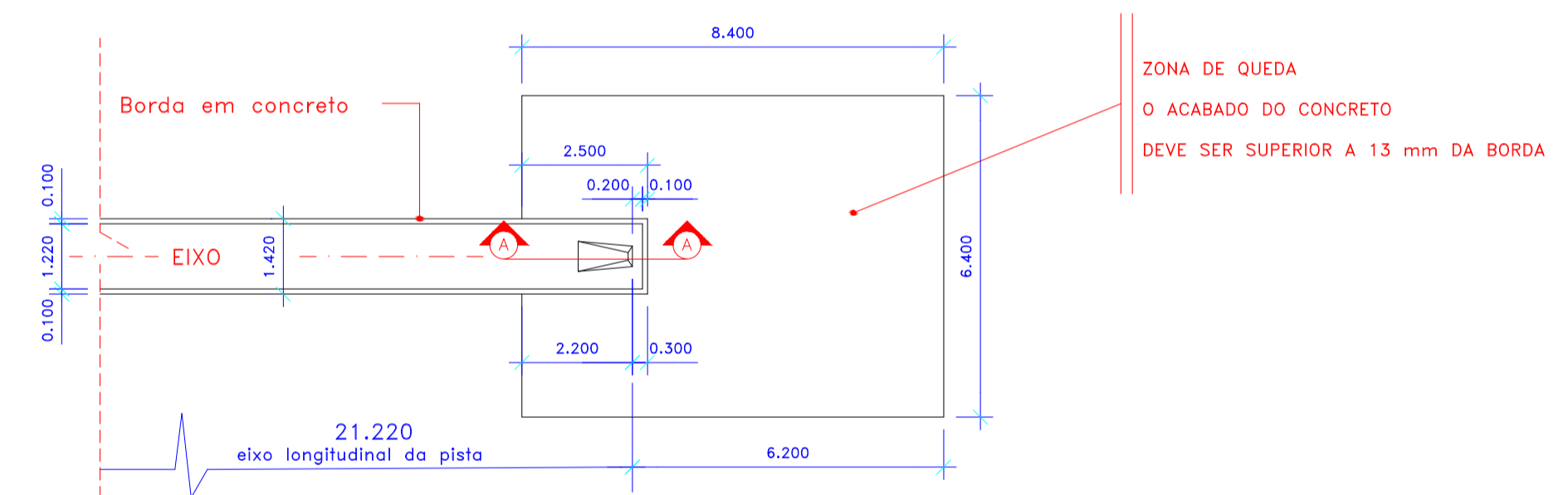


CAIXA DE SALTO COM VARA



CORTE A-A

CLIENTE: UESPI - UNIVERSIDADE ESTADUAL DO PIAUÍ CAMPUS POETA TORQUATO NETO - TERESINA		DATA EMISSÃO: 29/10/2015
TÍTULO: PROJETO EXECUTIVO - PISTA DE ATLETISMO PROJETO DE ACESSÓRIOS - SALTO COM VARA		REVISÃO: 00
RESPONSÁVEL PELO PROJETO: ARTUR LIMA SANTI	CREA-SP Nº: 0600693785	DATA REVISÃO: 29/10/2015
DESENHISTA: GABRIELA	ARQUIVO: UESPI - Salto vara_R00.dwg	ESCALA: 1:250
		FOLHA: 6