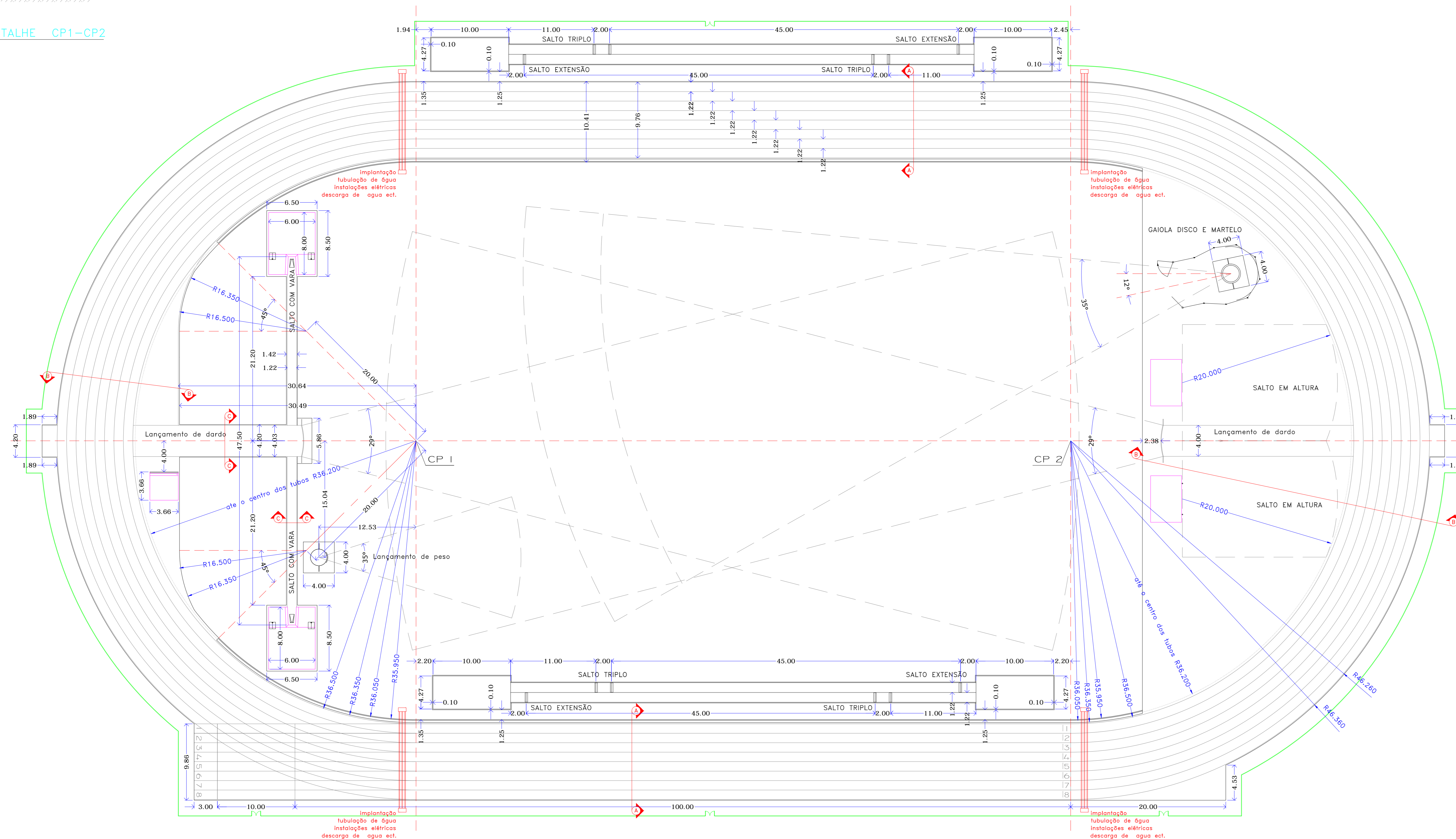
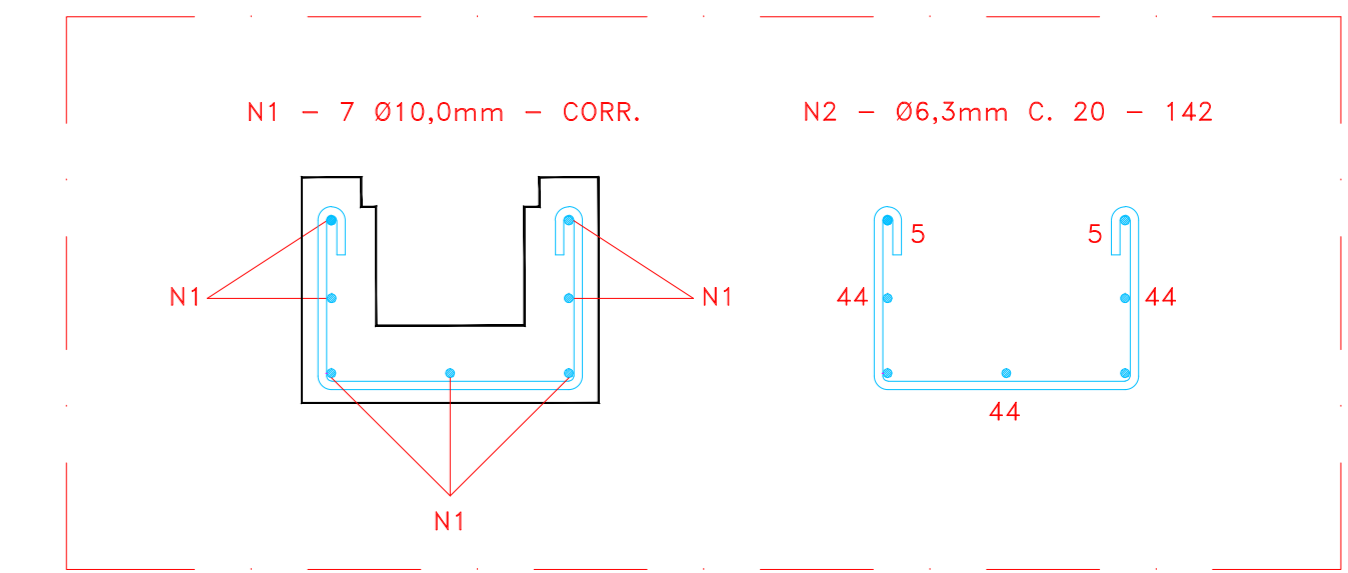


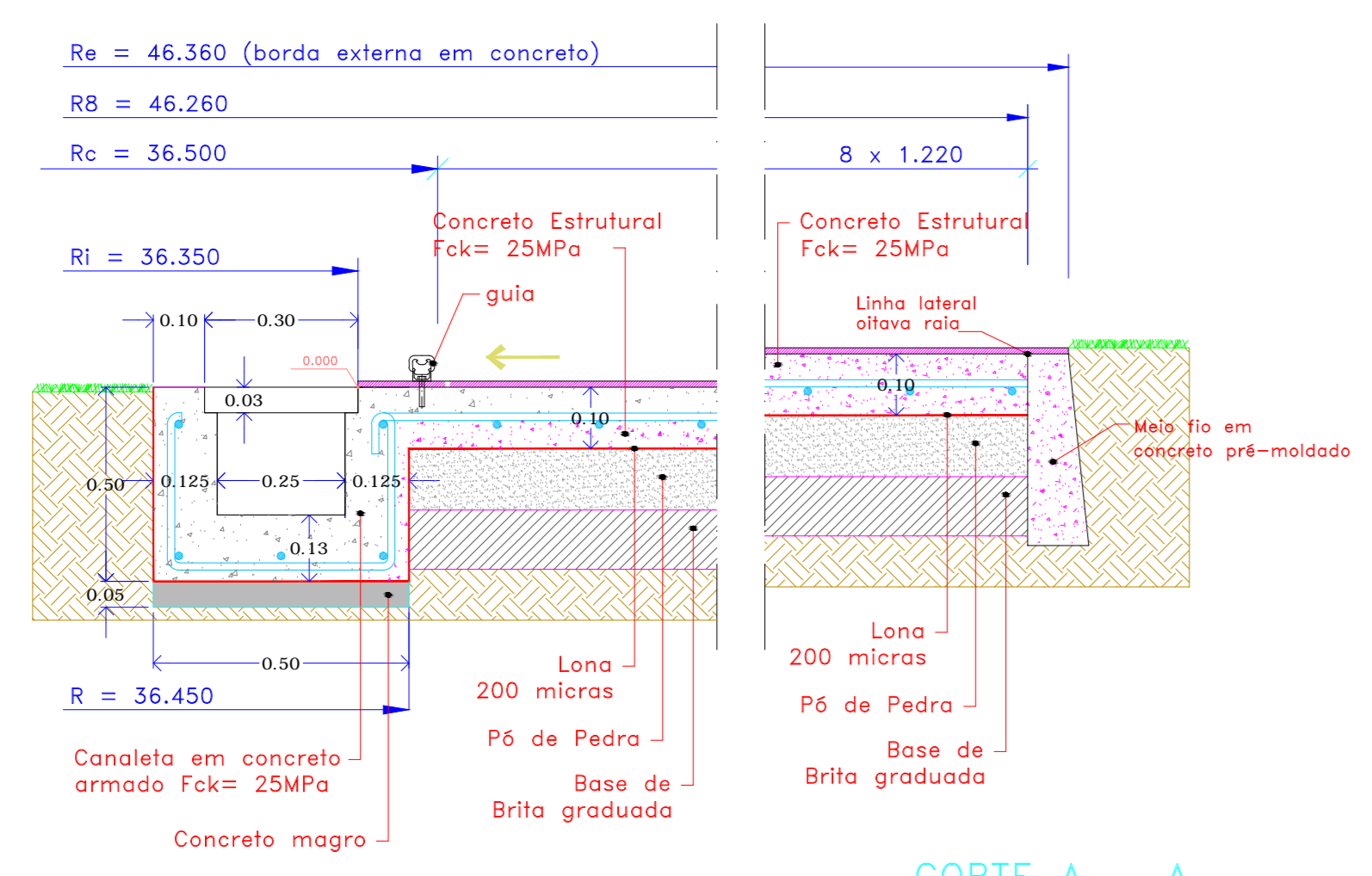
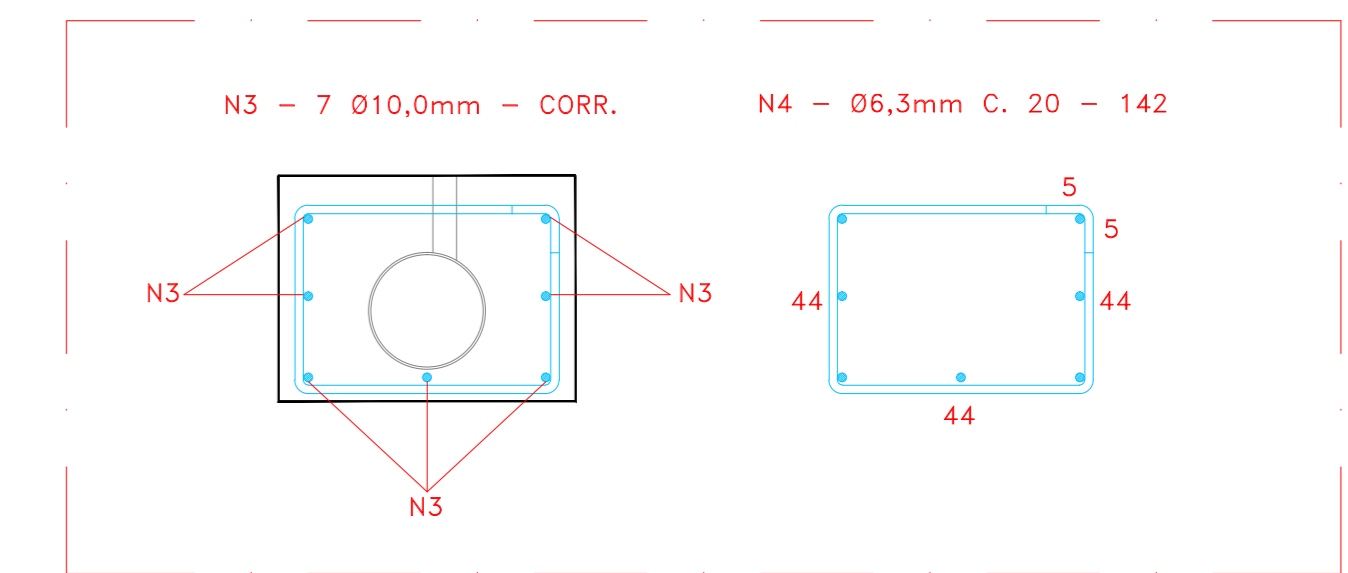
DETALHE CP1-CP2



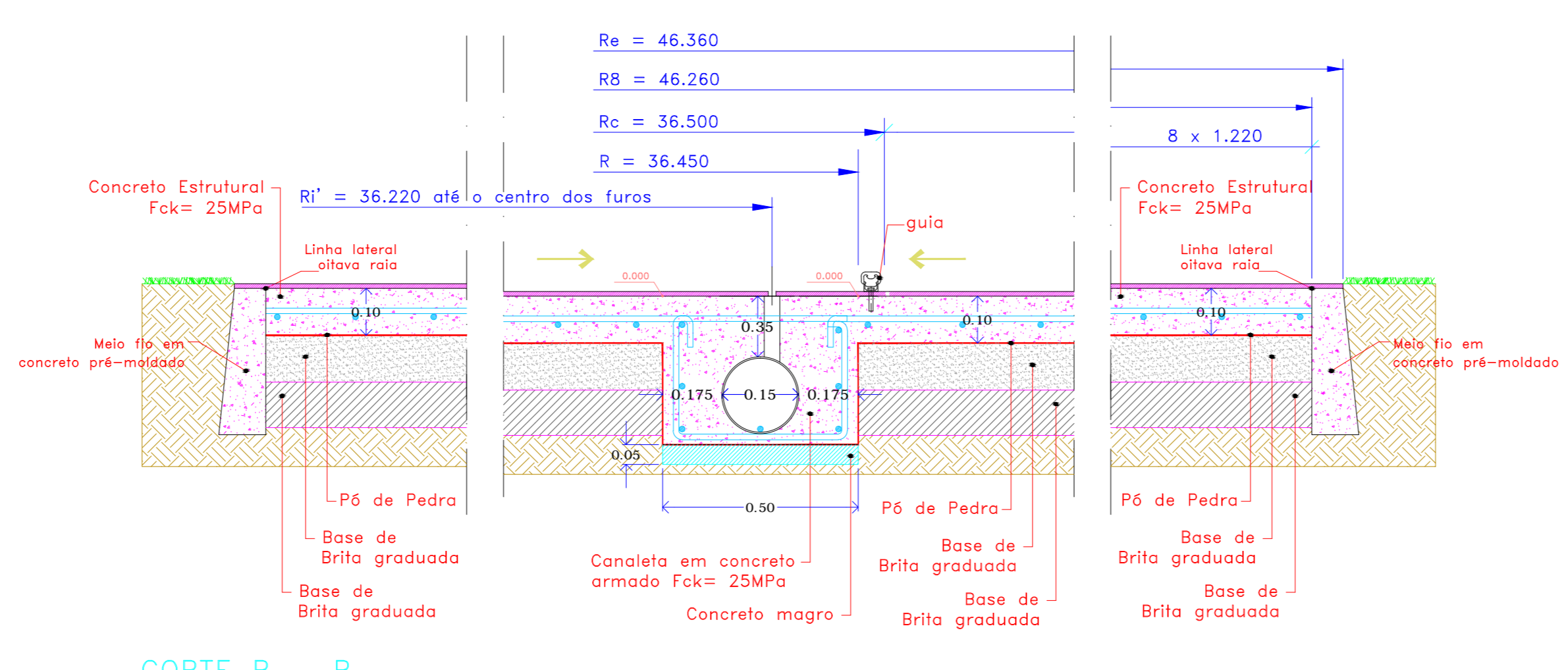
ESQUEMA DE ARMAÇÃO - CANALETA ABERTA



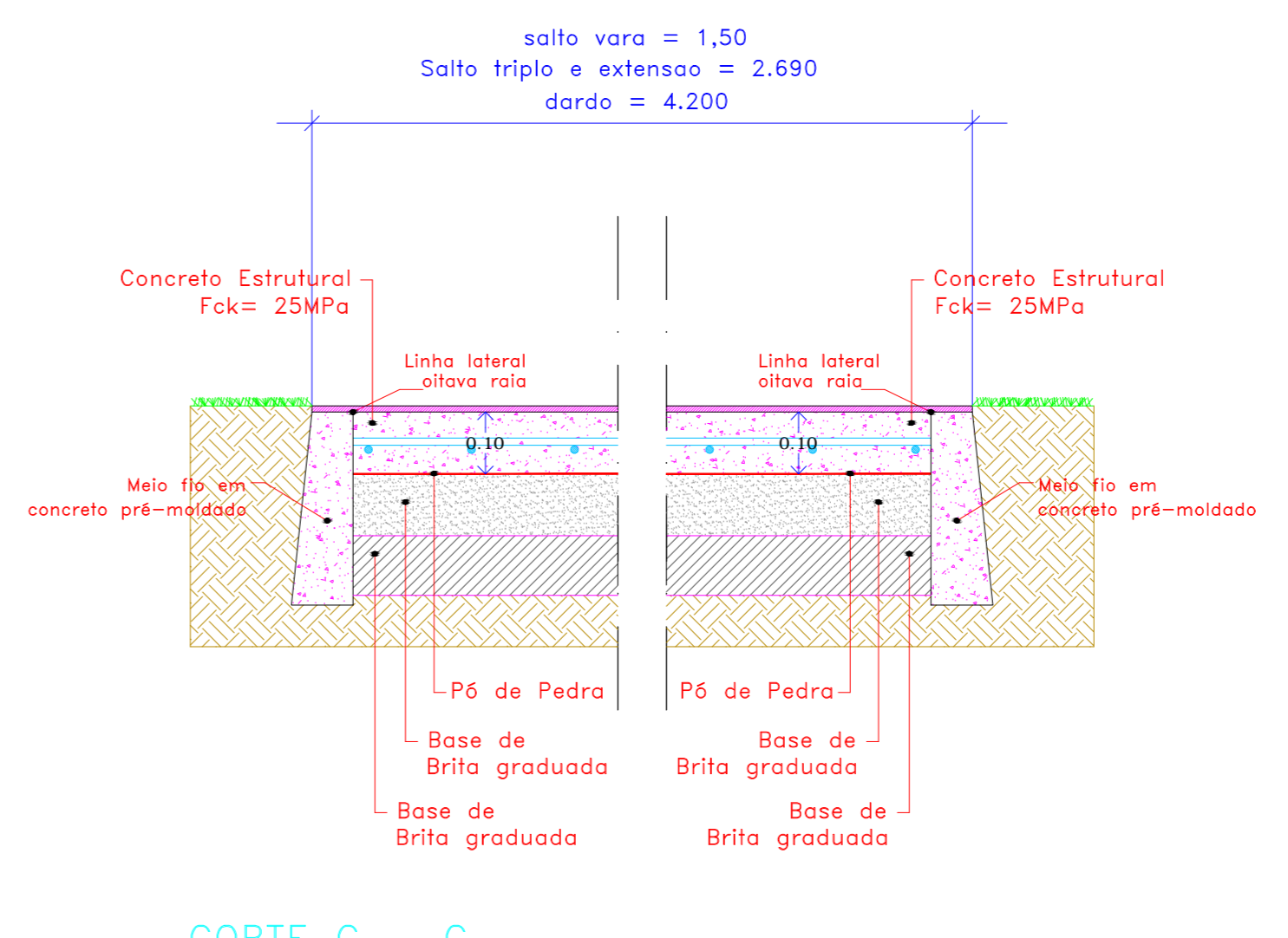
ESQUEMA DE ARMAÇÃO - CANALETA FECHADA



CORTE A - A
SEM ESCALA



CORTE B - B
SEM ESCALA



CORTE C - C
SEM ESCALA