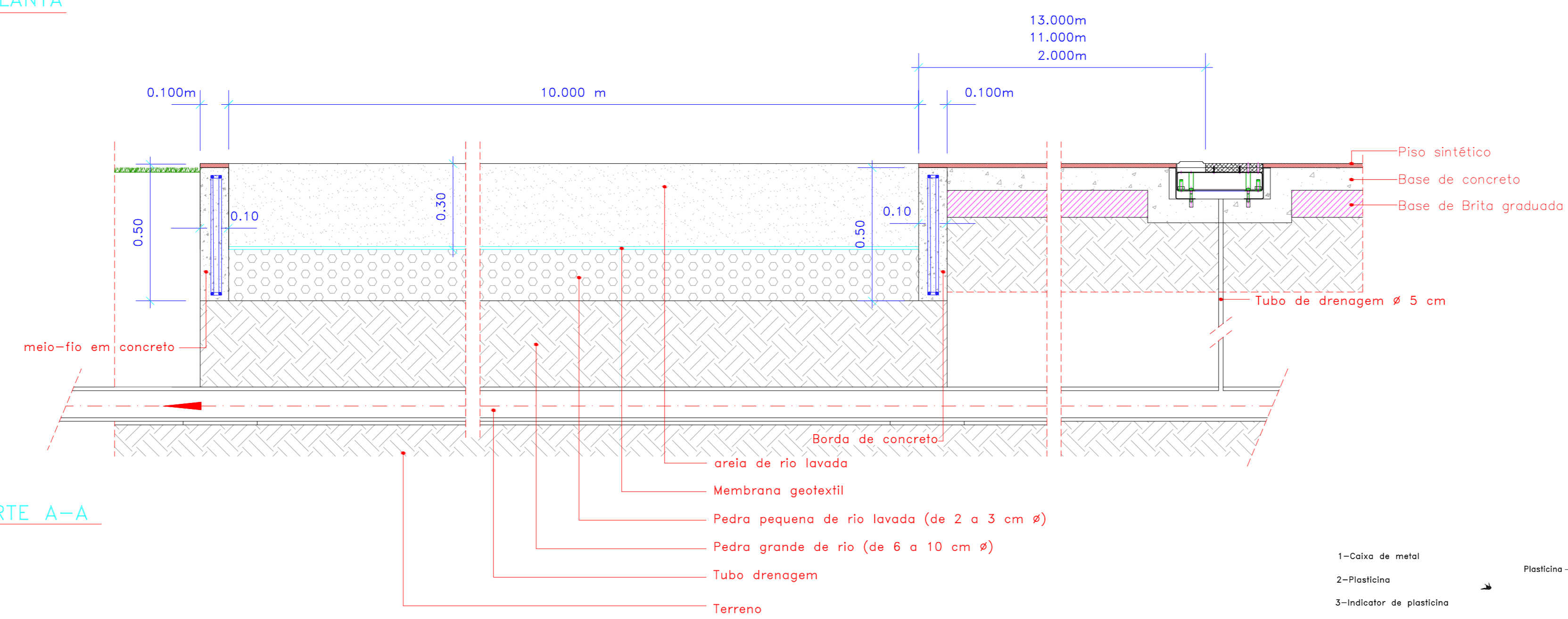
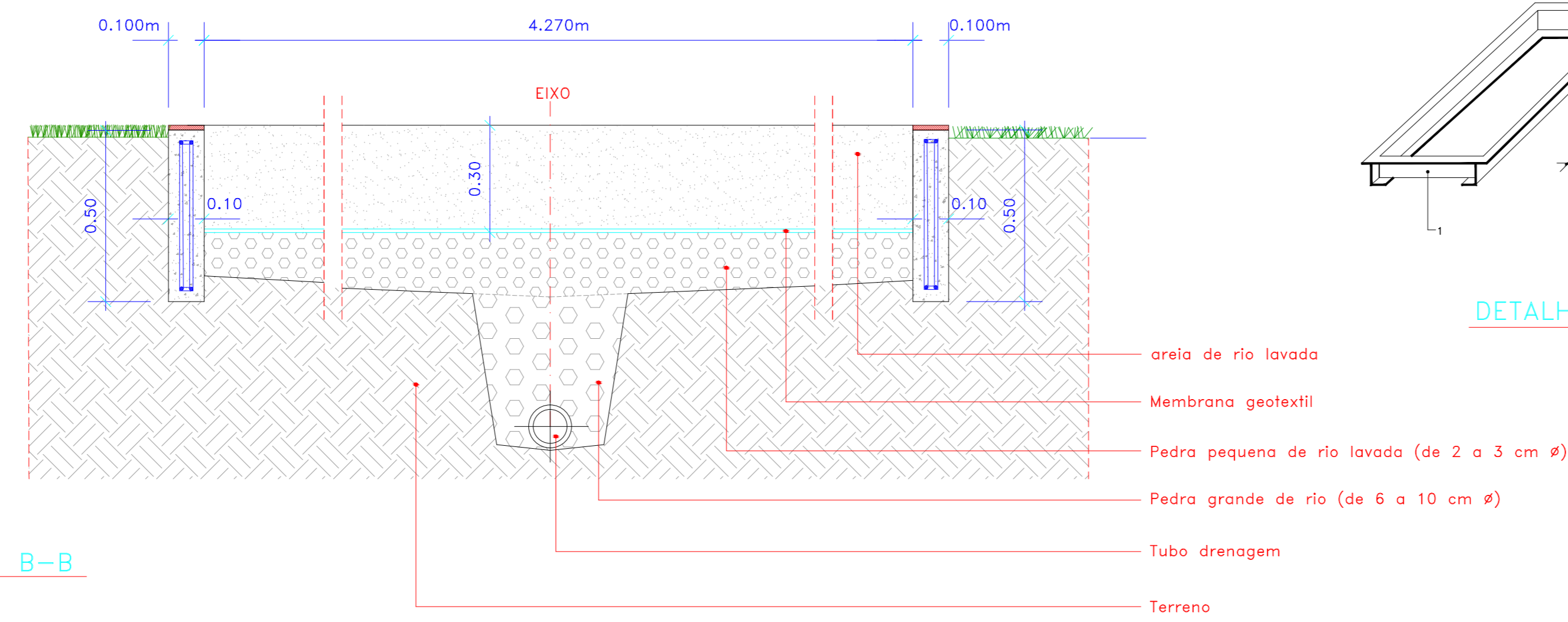


PLANTA

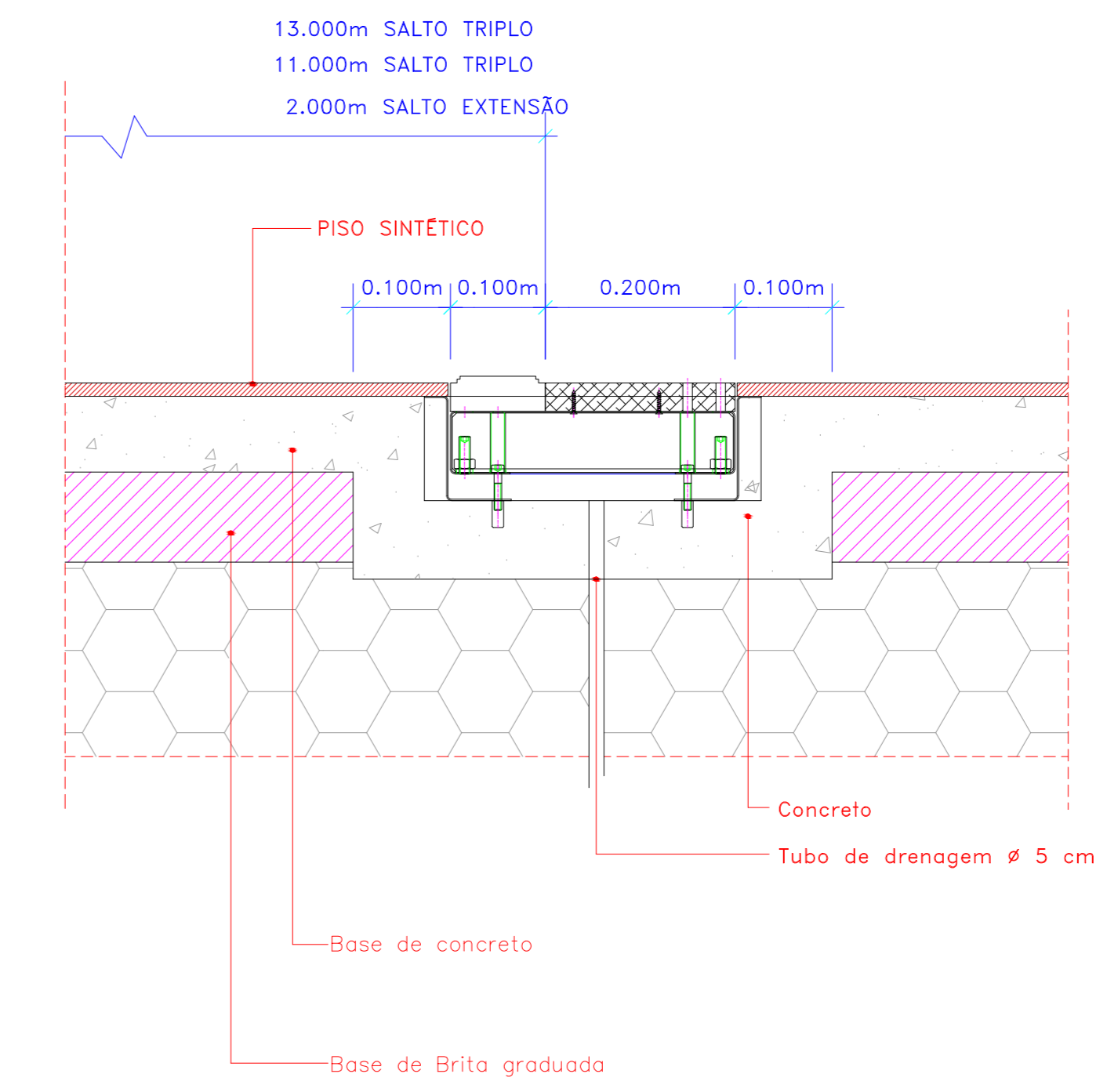


CORTE A-A

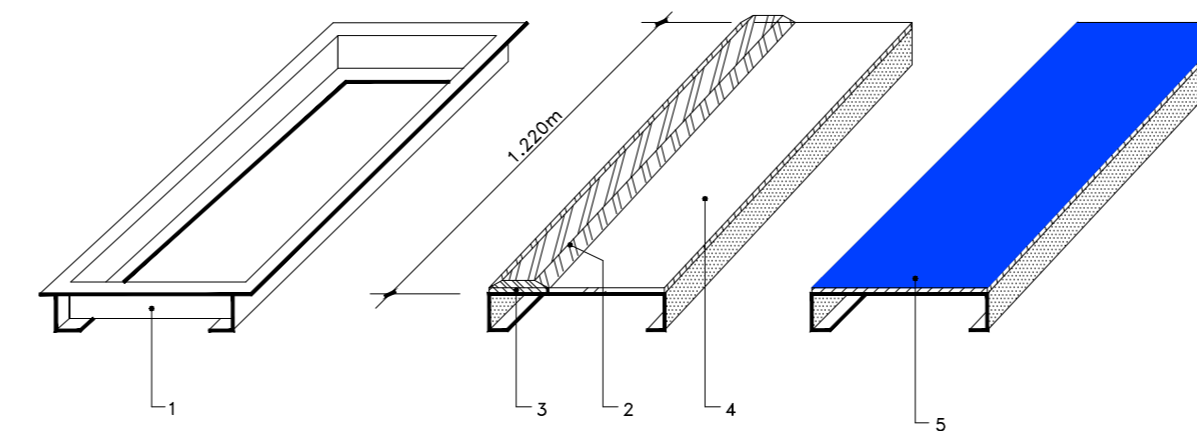


CORTE B-B

CORTE CAIXA SALTO EXTENSÃO



- 1-Caixa de metal
- 2-Plastilina
- 3-Indicador de plastilina
- 4-Tubo de bafêis
- 5-Piso sintético



DETALHES CAIXA SALTO EXTENSÃO

CLIENTE:	UESPI - UNIVERSIDADE ESTADUAL DO PIAUÍ CAMPUS POETA TORQUATO NETO - TERESINA	DATA COTAÇÃO:	29/10/2015
TÍTULO:	PROJETO EXECUTIVO - PISTA DE ATLETISMO PROJETO DE ACESSÓRIOS - PISTA DE SALTO TRIPLA E DISTÂNCIA	VERSÃO:	00
RESPONSÁVEL PELO PROJETO:	ARTUR LIMA SANTI	DATA REVISÃO:	29/10/2015
DESENHISTA:	GABRIELA	ESCALA:	1:250
ARQUIVO:	UESPI - Triplo-Distância_R00.dwg	FOLHA:	9